








Volet roulant **Rénovation**

VOLET SUR-MESURE

-  Convient à tous types de projet en rénovation
-  Enroulement intérieur & extérieur
-  Paramétrage des télécommandes en usine
-  Lames aluminium 39 mm (55 mm selon dimension)
-  La solution parfaite pour tous les projets en rénovation
-  Renforce le coefficient thermique par l'isolation du volet roulant
-  Tous RAL des coffres possibles avec notre atelier de laquage



Coffre disponible Pan Coupé & Arrondi

Coulisse H 25 / HS 25 / UPH 240

Voir offre couleur de nos lames

Lame finale
AEG 36 - TF36

COFFRE PAN ARRONDI



► **Motorisation somfy.** ———► **Manœuvre**

·)) Radio ☀ Solaire (Filaire] Manuel

► **Modes de pose**

Pose 1 : Sous linteau - enroulement intérieur

Pose 2 : Sous linteau - enroulement extérieur

Pose 3 : En applique (enroulement intérieur / extérieur)

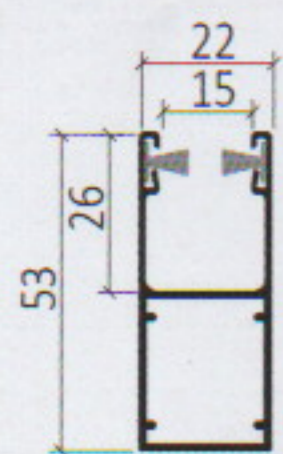
RADIO - FILAIRE

TAILLE DE COFFRE	PAN ARRONDI	PAN COUPÉ	HAUTEUR MAXIMALE COFFRE COMPRIS	LAME 39	LAME 55
137		○	1600 mm	○	
150	○	○	2150 mm	○	
165	○	○	2400 mm	○	
180	○	○	2900 mm	○	
205	○	○	4000 mm	○	
250		○	2500 mm		○
300		○	3300 mm		○

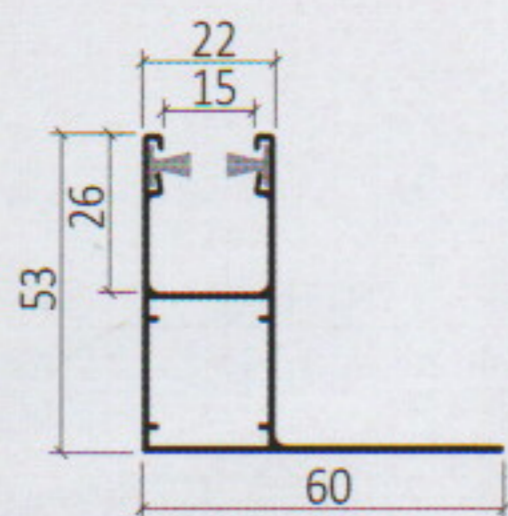
SOLAIRE

TAILLE DE COFFRE	PAN ARRONDI	PAN COUPÉ	HAUTEUR MAXIMALE COFFRE COMPRIS	LAME 39
137		○	900 mm	○
150	○	○	1400 mm	○
165	○	○	2200 mm	○
180	○	○	2900 mm	○
205	○	○	4000 mm	○

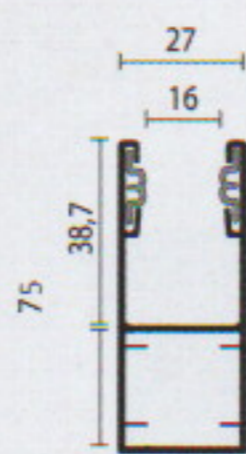
Coupes coulisses



H 25

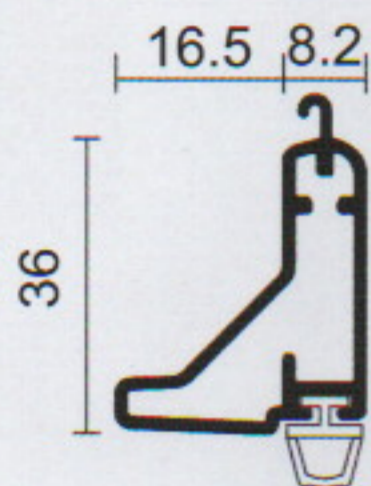


HS 25

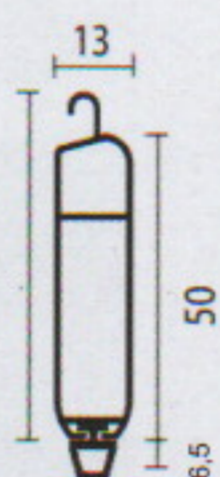


UPH 240
COFFRE 250 & 300

Coupes lames finales

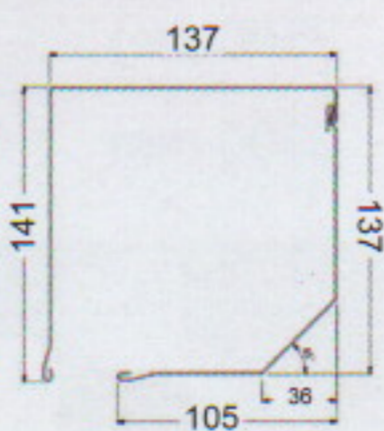
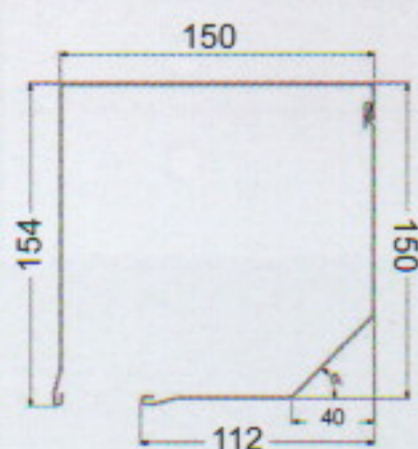
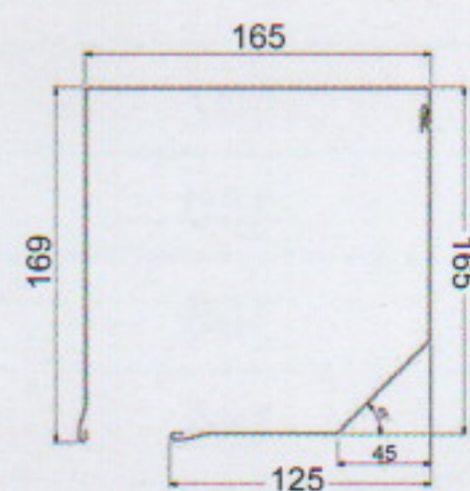
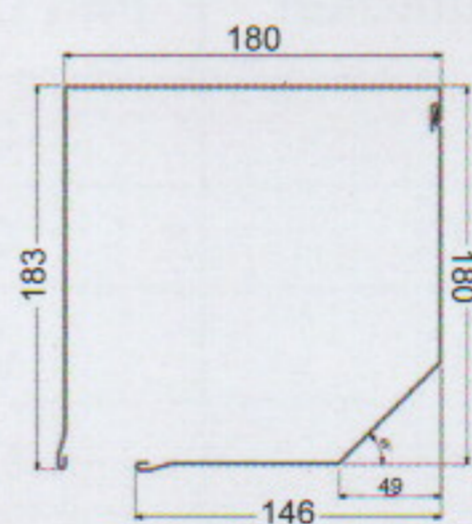
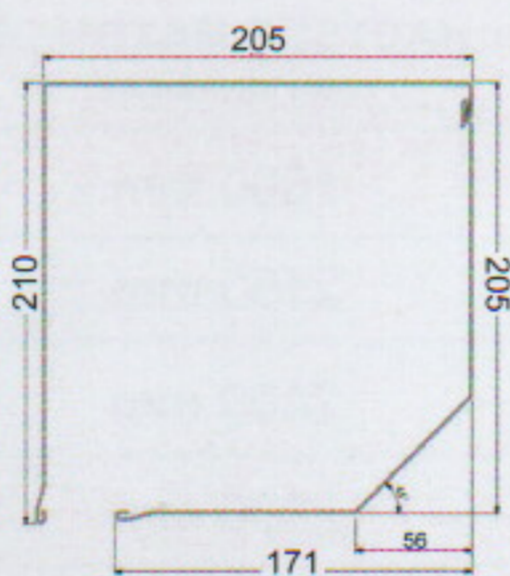
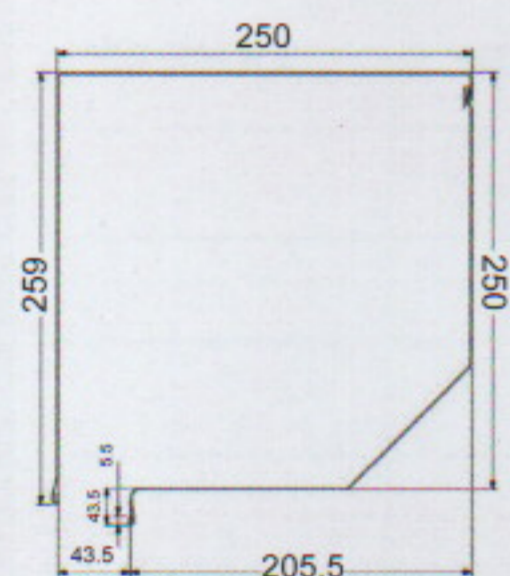


AEG 36/TF 36



AEG/S
LAME DE 55

Coupes caissons pan coupé



Coupes caissons pan arrondi

